

DUB STACK®

ポータブルランプセット DSR188-BK 取扱説明書

■ 取扱説明書

本製品をお買い上げ頂きまして誠にありがとうございます。
安全に使用して頂くため、必ず説明書をよくお読みのうえ正しくご使用ください。
また、お読み頂いた後も、この説明書は大切に保管してください。

■ Instruction

Read this instruction manual and make sure you thoroughly understand its contents before using this product.
This product is designed and manufactured for use in Japan only.
We bear no responsibility for any damages or losses arising from use of, or inability to use, this product outside Japan and provide no technical support or after-service for this product outside Japan.
The importer shall be translate this instruction manual into the appropriate language for the users of this product.
The distributor shall make the users of this product understand the contents of this instruction manual.

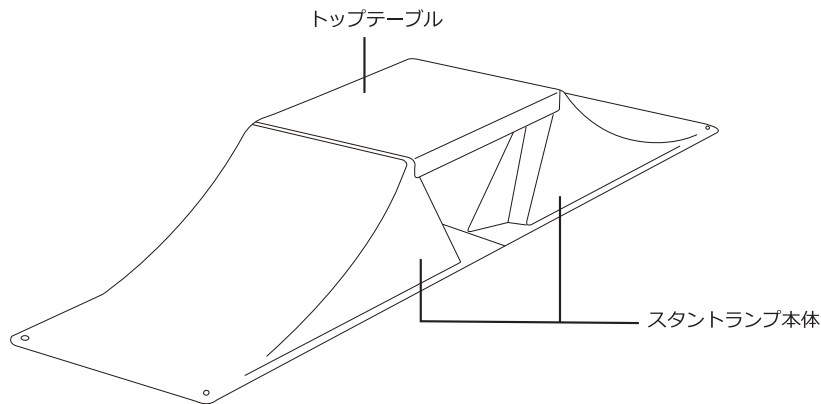
■ 【免責事項】

製品の使用時に発生した事故や怪我等につきましては一切責任を負いませんので、予めご了承ください。
製品の使用におかれましては、取扱説明書をお読みの上、十分注意してご使用ください。

■ ご使用前に

- ・本製品は自転車、スケートボード、インラインスケート、スノーボード、ペダルなし自転車、ラジコンを対象としたスタントランプです。それ以外の用途に使用しないでください。
- ・この製品は個人での利用を目的とした製品です。施設の設備としての利用、及び競技等に使用しないでください。
- ・品質には万全を期しておりますが、使用前に破損が無いか確認してください。
- ・本製品が破損した場合は、使用しないでください。
- ・梱包用の袋は、乳幼児や小さなお子さまにとって窒息の危険がともないます。開封後は速やかに処分してください。

■ 各部名称



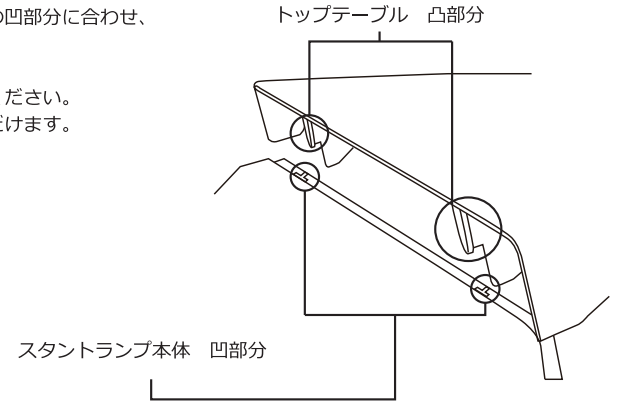
■ 製品仕様

製品サイズ(展開時): L 1,260 X W 305 X H 170mm
(ランプ本体): L 630 X W 305 X H 170mm
(トップテーブル): L 360 X W 250 X H 25mm
重量: 2.7 kg 材質: ポリプロピレン
耐荷重: 80kg(使用車含む) 付属品: ボルト x 8本 原産国: マレーシア

■ スタントランプ本体、トップテーブルとの接続方法

トップテーブルの凸部分をスタントランプ本体の凹部分に合わせ、取り付け固定してください。

※使用前にしっかり固定できているか確認してください。
※本製品はスタントランプ単体でもご使用いただけます。



警告

場合により重大な事故に至る行為。

- ・坂道や混雑した場所での本製品の使用は危険ですので絶対にしないでください。他人を巻き込む重大な事故に繋がる恐れがあります。
- ・本製品を使用中の場合は、危険ですので本製品に使用者以外が近づかないようにしてください。自転車やスケートボード等に接触し怪我を負う可能性があります。
- ・自転車やスケートボード等で本製品を使用する場合、ヘルメットやプロテクターをかならず着用してください。着用せずに本製品を使用した場合は大怪我を負う恐れがあります。
- ・過剰な速度を出してのご使用は危険ですので絶対にしないでください。転倒の危険性が高まり、事故に繋がる原因になります。
- ・使用前に本製品がしっかりと固定されているかご確認ください。
- ・低速で本製品を使用した場合、バランスを崩し転倒する恐れがあります。
- ・本製品を路面や製品が濡れた状態で使用しないでください。



注意

傷を負う可能性または物的損害のみが発生する可能性が想定される内容を示しています。

- ・周囲に人のいない、平坦な広い場所で本製品を使用してください。
- ・本製品を使用する場合は本製品の真ん中を通過してください。転落するおそれがあります。
- ・路面がアスファルト等で本製品をボルトを使用して固定できない場合、製品が滑り、転倒の原因になります。
- ・使用場所の詳細は各市区町村で確認し、適切な場所でお使いください。
- ・耐荷重以上の負荷を加えないでください。製品が破損する恐れがあります。
- ・製品をストーブなどの熱源のそば、直射日光の当る高温の場所などに放置しないでください。破損、変形、変色の恐れがあります。
- ・定期的に製品本体にキズやひび割れ等がないか、かならず確認してください。
- ・小学生以下のお子様が使用する場合は、保護者の方は使用中決してお子様から目を離さないようにしてください。
- ・濡れたり、汚れたまま放置せず、使用後はかならず水や砂・土が付着した場合は、拭きとってから保管してください。
- ・製品または付属品は乳幼児の手の届かないところに置いてください。製品の一部を飲み込んだ場合は、すぐ医師に相談してください。
- ・廃棄の際は各地方自治体の廃棄区分に従ってください。